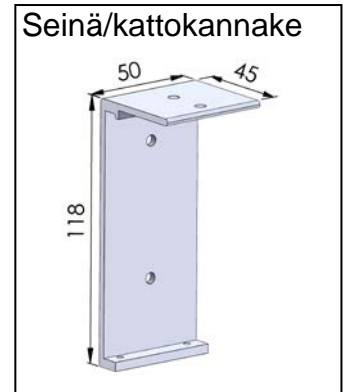
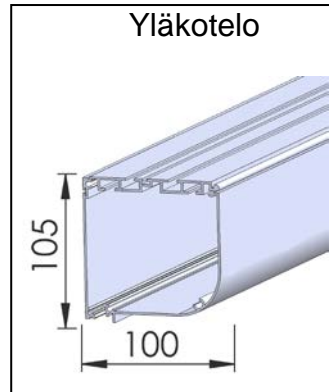
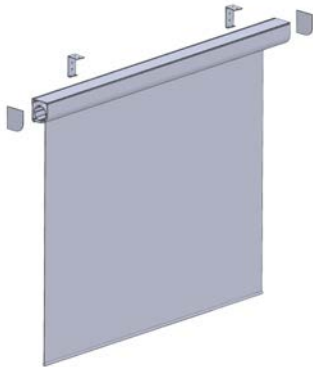
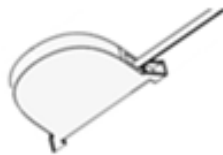


1. Malli:



2. Käyttö:



N1 = Nauhakäyttö



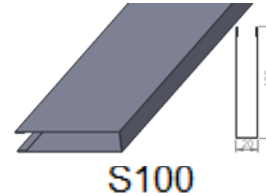
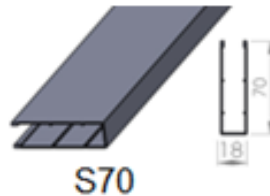
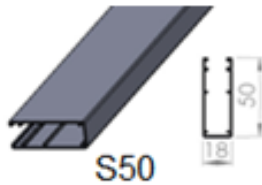
K2 = Kampikäyttö



M1 = Moottorikäyttö (LT tai RTS)

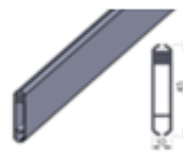
3. Kanalointi:

Alumiinia
sopiva
alalista D



4. Alalista:

Alumiinia



Optio:

Sarjakytkentä

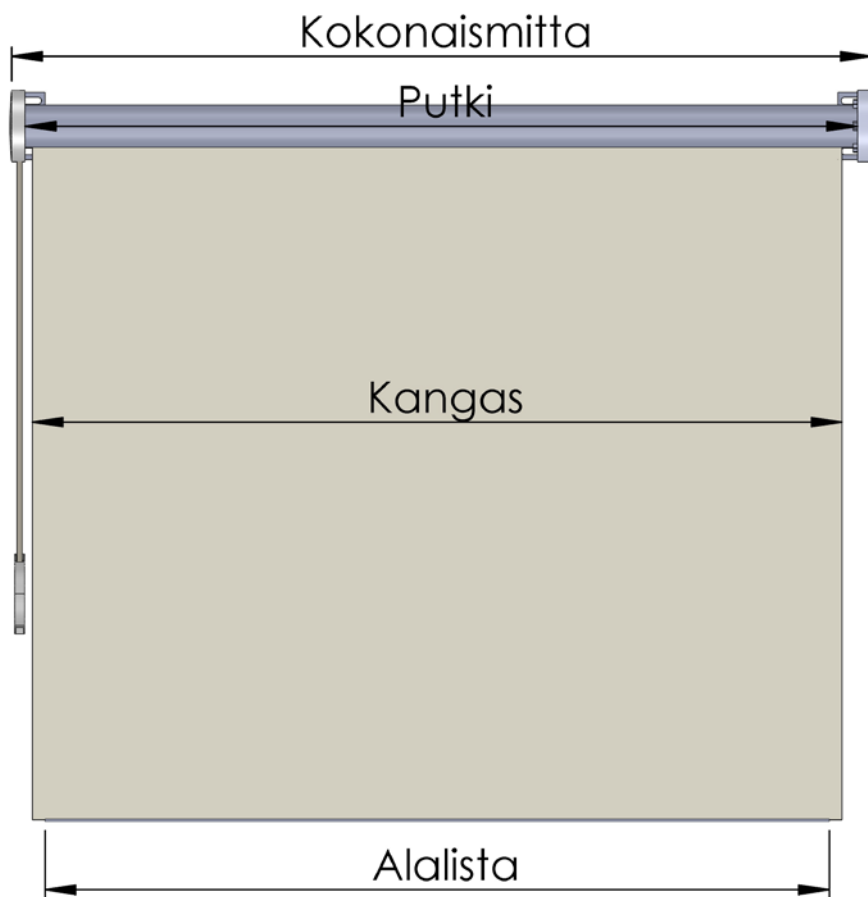
Moottorin/moottorien ohjausvaihtoehdot:
-kaukosäätimellä -kytkinsäätimellä -väyläohjauksella

Mallin Tyyppimerkintä:

1.MALLI/2.KÄYTTÖ/3.SIVUKANAALI/4.ALALISTA/KANGAS

Esim:

Rollo 105/K2/S50/D/0442



Kokonaismitta (P-P-mitta):

(Vähennetään kokonaismittasta)

Kampikäytöllä:

- Putki - 48mm
- Kangas - 58mm
- Alalista - 48mm

Nauhakäytöllä:

- Putki - 40mm
- Kangas - 58mm
- Alalista - 40mm

Moottorikäytöllä:

- Putki - 46mm
- Kangas - 56mm
- Alalista - 46mm

ROLLO 105 Tekniset tiedot:	Nauha	Kampi/moottori	Kankaan tekniset tiedot:	Lasikuitu/PVC
Kankaan max. Leveys	3500 mm	4500 mm		paino: 410 g/m ²
Kankaan max. Korkeus	2500 mm	4500 mm		vahvuus: 0,60 mm
kankaan max. Pinta-ala	7 m ²	13 m ²		Paloluokitus: M1, NFPA 701
			Optio:	Screen kankaalla
Tuotteen perusväri:	Vakiona RAL 9010 VALK			
Optio:	RAL sävyt			
Tarkemmat tekniset tiedot:	Valmistajalta			