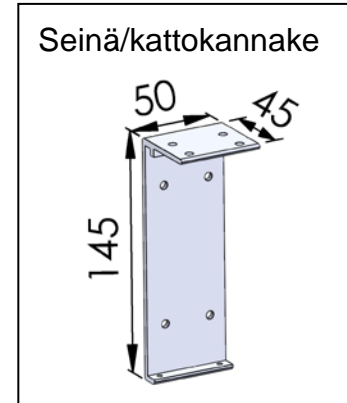
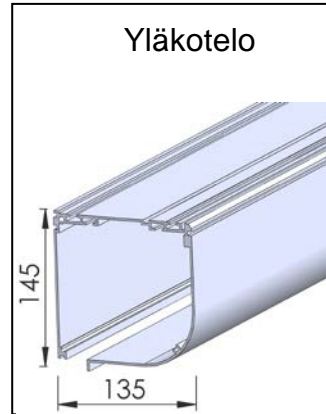
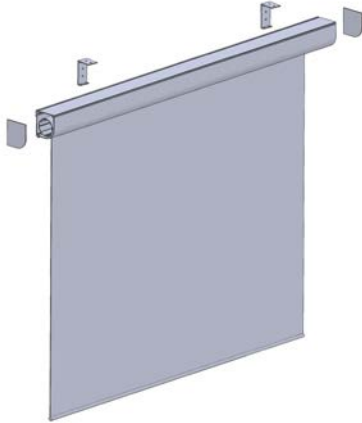


1. Malli:



2. Käyttö:



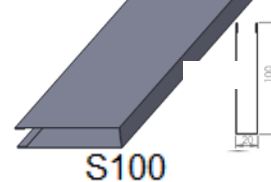
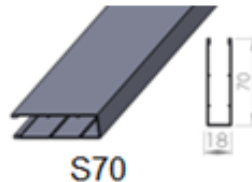
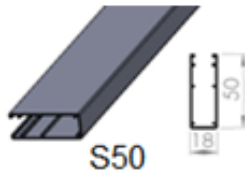
K2 =Kampikäyttö



M1 =Moottorikäyttö (LT tai RTS)

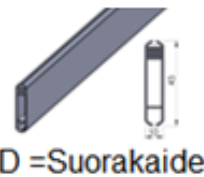
3. Kanalointi:

Alumiinia  
sopiva  
alalista D



4. Alalista:

Alumiinia



Optio:

Sarjakytkenä

Moottorin/moottorien ohjausvaihtoehdot:  
-kaukosäätimellä -kytkinsäätimellä -väyläohjauksella

Mallin Tyyppimerkintä:

Esim:

1.MALLI/2.KÄYTTÖ/3.SIVUKANAALI/4.ALALISTA/KANGAS  
Rollo 145/K2/S50/D/0442



### Kokonaismitta (P-P-mitta):

(Vähennetään kokonaismittasta)

### Kampikäytöllä:

- Putki - 48mm
- Kangas - 58mm
- Alalista - 48mm

### Moottorikäytöllä:

- Putki - 46mm
- Kangas - 56mm
- Alalista - 46mm

<b>ROLLO 145 Tekniset tiedot:</b>	Kampi/moottori	<b>Kankaan tekniset tiedot:</b>	Lasikuitu/PVC
Kankaan max. Leveys	5000 mm		paino: 410 g/m <sup>2</sup>
Kankaan max. Korkeus	5000 mm		vahvuus: 0,60 mm
kankaan max. Pinta-ala	17 m <sup>2</sup>		Paloluokitus: M1, NFPA 701
		Optio:	Screen kankaalla
Tuotteen perusväri:	Vakiona RAL 9010 VALK		
Optio:	RAL värisävyt		
Tarkemmat tekniset tiedot: Valmistajalta			