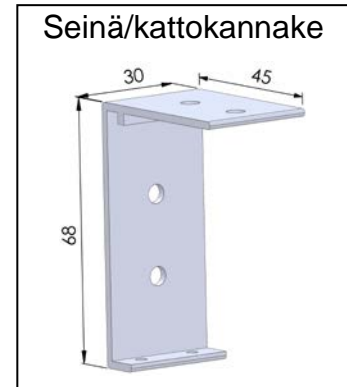
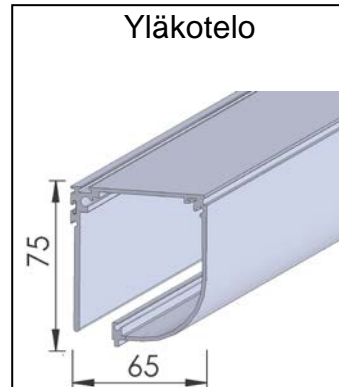
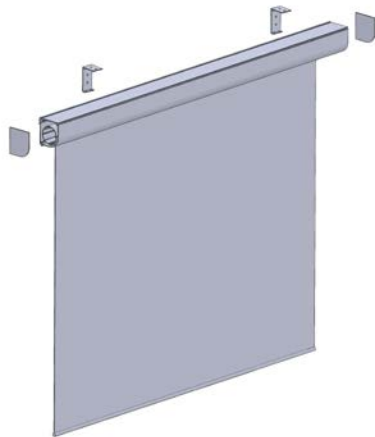


### 1. Malli:



### 2. Käyttö:



K1 = Ketjikäyttö



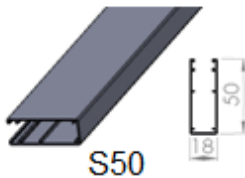
K2 = Kampikäyttö



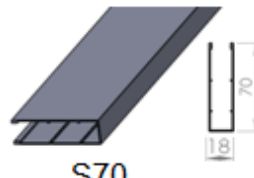
M1 = Moottorikäyttö (LT tai RTS)

### 3. Kanalointi:

Alumiinia  
sopiva  
alalista D



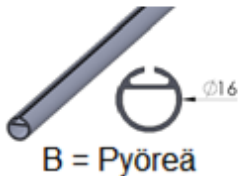
S50



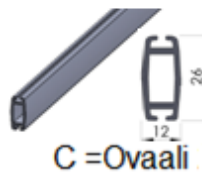
S70

### 4. Alalista:

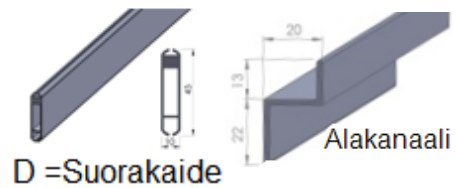
Alumiinia



B = Pyöreä



C = Ovaali



D = Suorakaide

Alakanaali

### Optio:

Sarjakytkentä

Moottorin/moottorien ohjausvaihtoehdot:

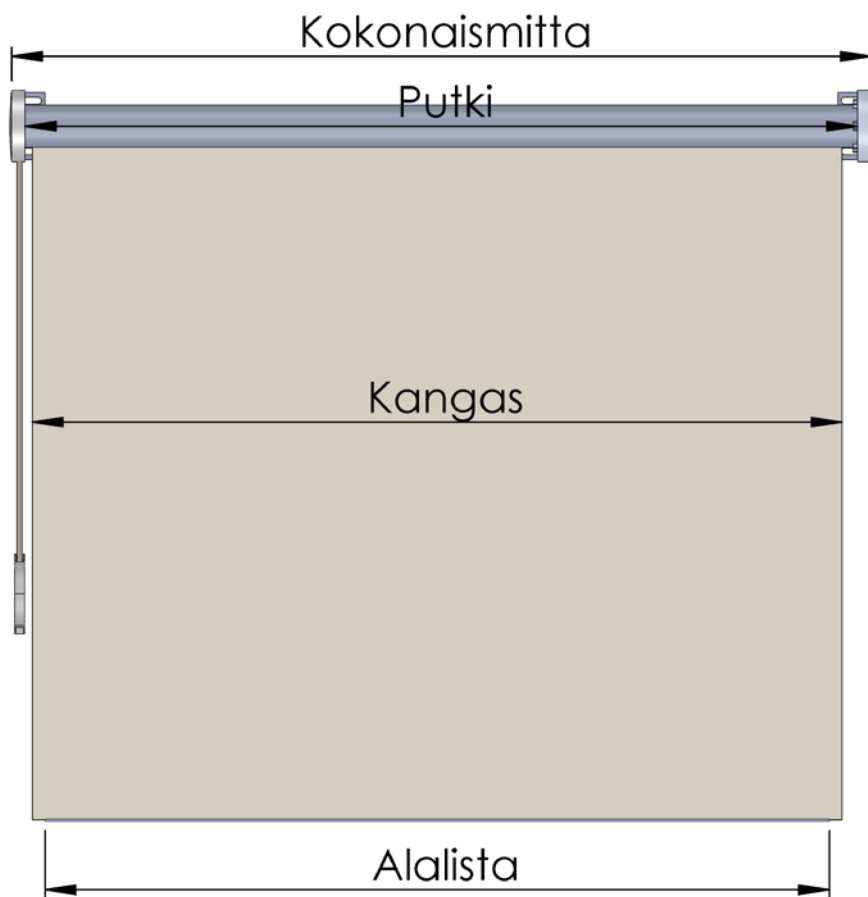
-kaukosäätimellä -kytkinsäätimellä -väreiohjauksella

Mallin Tyyppimerkintä:

Esim:

1.MALLI/2.KÄYTTÖ/3.SIVUKANAALI/4.ALALISTA/KANGAS

Rollo 75/K1/S50/D/0442



### Kokonaismitta (P-P-mitta):

(Vähennetään kokonaismitasta)

### Kampikäytöllä:

- Putki - 27mm
- Kangas - 47mm
- Alalista - 27mm

### Ketjikäytöllä:

- Putki - 22mm
- Kangas - 32mm
- Alalista - 22mm

### Moottorikäytöllä:

- Putki - 24mm
- Kangas - 34mm
- Alalista - 24mm

<b>ROLLO 75 Tekniset tiedot:</b>	ketju	Kampi/moottori	<b>Kankaan tekniset tiedot:</b>	Lasikuitu/PVC
Kankaan max. Leveys	2700 mm	3000 mm		paino: 410 g/m <sup>2</sup>
Kankaan max. Korkeus	2500 mm	2700 mm		vahvuus: 0,60 mm
kankaan max. Pinta-ala	5 m <sup>2</sup>	6 m <sup>2</sup>		Paloluokitus: M1, NFPA 701
			Optio:	Screen kankaalla
Tuotteen perusväri:	Vakiona RAL 9010 VALK			Auringonsuojakalvolla
Optio:	RAL värit			
Tarkemmat tekniset tiedot:	Valmistajalta			