



Pystylamellit ovat paras ratkaisu suurille lasipinnoille.

Niillä voidaan säätää valon suunta ja voimakkuus sopivaksi.

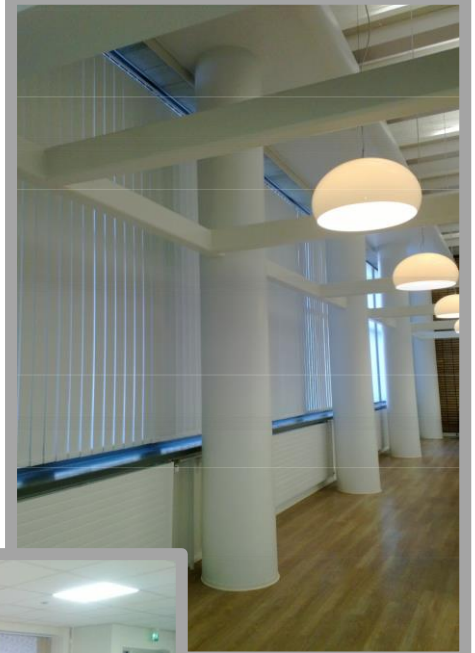
Ne soveltuvat kotiin, konttoriin tai muihin julkisiin tiloihin,

laaja kangasmallistomme käsittää yli 100 eri väri vaihtoehtoa.

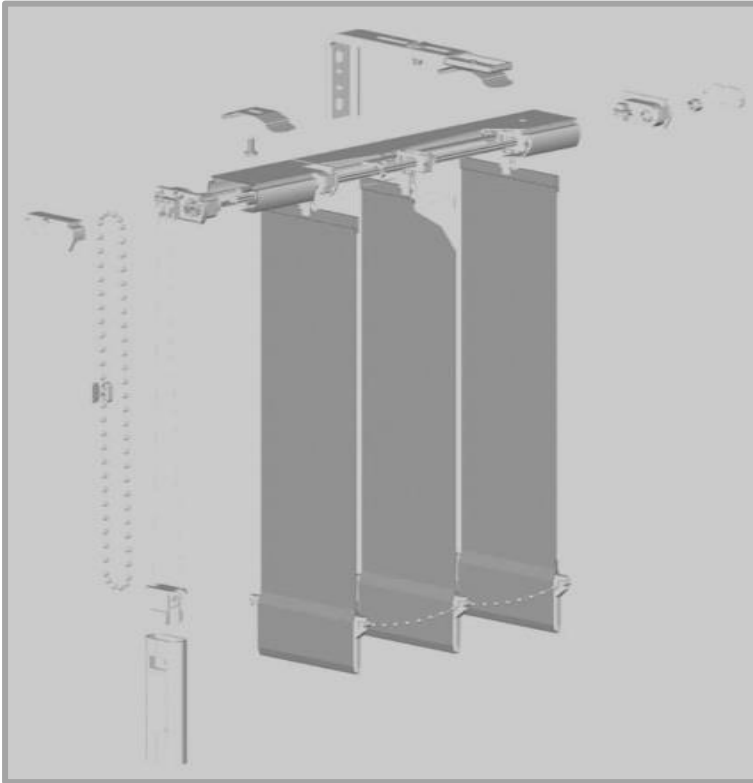
Pystyasennon ansiosta lamellit eivät kerää pölyä ja niiden puhdistaminen on helppoa.

Lamellien väriyhdisteillä saadaan näyttäviä kokonaisratkaisuja.

Lamelleihin voidaan tarvittaessa myös painaa yrityksen logo tai muuta mainostekstiä.



Pystylamellien käyttöä voidaan ohjata ketjulla tai kaukosäätimellä ja niitä voidaan valmistaa myös epäsymmetrisiin ikkunoihin.



Lamellien leveydet: 89 ja 127 mm

Max. leveys : 5800 mm

Max. korkeus 6000 mm

Max. pinta-ala: 20 m<sup>2</sup>

Yli 4 metriä leveissä kaihtimissa lamellit kasaututtava kahteen nippuun ( mallit: L 30 ja R 30)

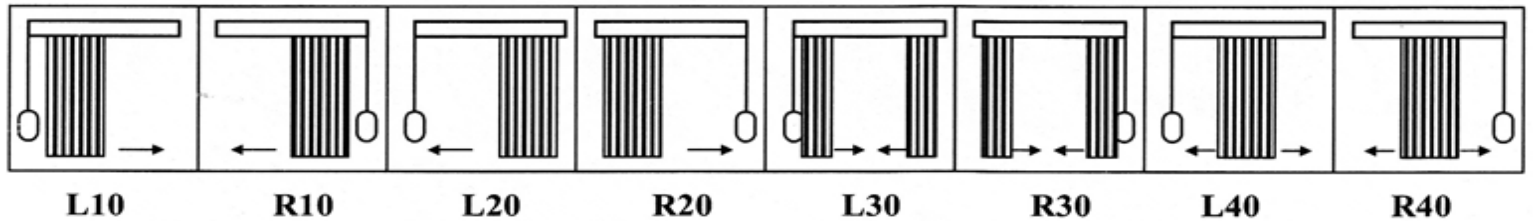
Lamellinipun vahvuus:  
127 mm lamellissa= 12 % kiskon leveydestä.  
89 mm lamellissa= 18 % kiskon leveydestä.

Pystylamellien käyttö:  
Kuulaketjulla tai sähkökäytöllä.

Yläkiskon väri: Valkoinen  
Erikoistilauksesta myös muut RAL-sävyt.

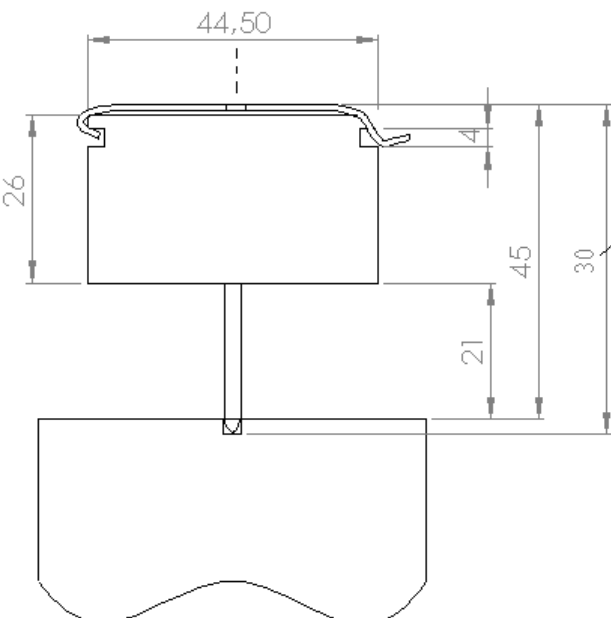
Kankaat: Mallistomme käsittää yli 100 eri väri vaihtoehtoa, sisältäen palosuojattuja, pimentäviä sekä screen kankaita.

PYSTYLAMELLEIEN SÄÄDÖT JA NIPPUJEN KÄTISYYDET



PYSTYLAMELLEIEN VAKIO KIINNITYKSET

KATTOKIINNITYS:



Huom!  
Parvekelamelleissa tämä mitta otettava huomioon, jotta ikkunat pääsevät avautumaan

SEINÄKIINNITYS:

