

Lamellien leveydet: 89 ja 127 mm

Max. leveys : 5800 mm

Max. korkeus 6000 mm

Max. pinta-ala: 20 m²

Yli 4 metriä leveissä kaihtimissa lamellit kasaututtava kahteen nippuun (mallit: L 30 ja R 30)

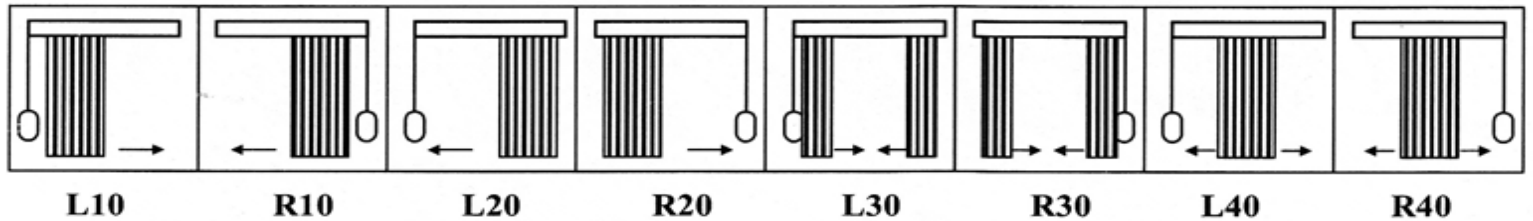
Lamellinipun vahvuus:
127 mm lamellissa= 12 % kiskon leveydestä.
89 mm lamellissa= 18 % kiskon leveydestä.

Pystylamellien käyttö:
Kuulaketjulla tai sähkökäytöllä.

Yläkiskon väri: Valkoinen
Erikoistilauksesta myös muut RAL-sävyt.

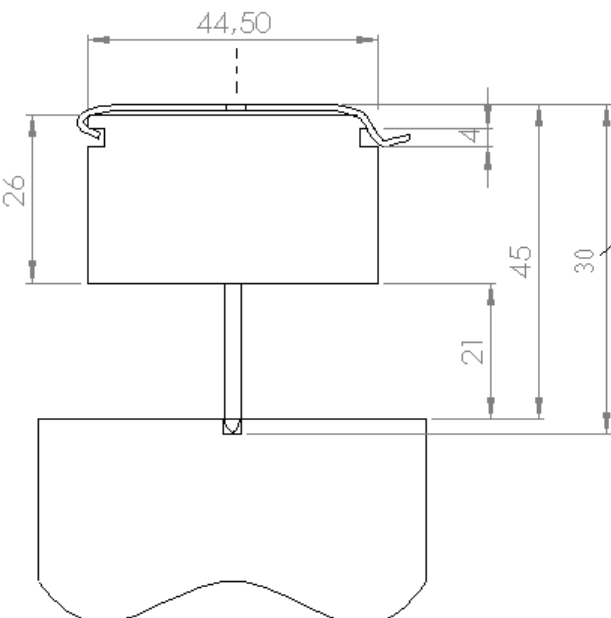
Kankaat: Mallistomme käsittää yli 100 eri väri vaihtoehtoa, sisältäen palosuojattuja, pimentäviä sekä screen kankaita.

PYSTYLAMELLEIEN SÄÄDÖT JA NIPPUJEN KÄTISYYDET



PYSTYLAMELLEIEN VAKIO KIINNITYKSET

KATTOKIINNITYS:



Huom!
Parvekelamelleissa tämä mitta otettava huomioon, jotta ikkunat pääsevät avautumaan

SEINÄKIINNITYS:

