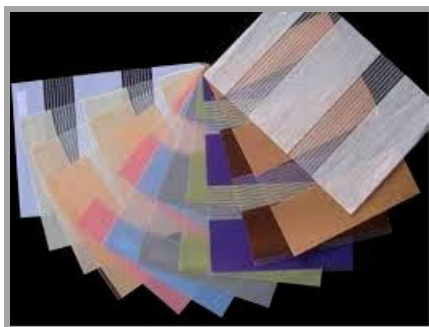




SEBRA kaihdin sopii moniin ikkunaratkaisuihin. Kaihdin on valmistettu kahdesta limittäin menevästä kankaasta, jossa läpikuultavat ja tiheet segmentit vuorottelevat. SEBRA kaihdinta ohjaamalla eri asentoihin saadaan valojen ja varjojen eri muotoja sekä pehmentämällä sisätilojen tunnelmaa. SEBRA kaihtimet valmistetaan aina asiakkaan mittojen mukaan.

SÄÄDÄ VALON TULOJA JOUSTAVASTI:

SEBRA kaihtimien perusideana on ollut yhdistää perinteisten pehmeiden verhojen sekä rulla- ja sälekaihtimien hyvät ominaisuudet. Kaihdinta säätämällä läpikuultavien ja tiheiden raitojen asentoa muuttaessa saadaan huonetilaan tarvittava valoisuus. Mikäli halutaan maksimimäärä valoa sekä täydellinen näkyväisyys, nostetaan kaihdin kokonaan yläasentoon. Kaihtimen ollessa kiinni saadaan tarvittava näkösuoja. Toimintoja voidaan ohjata moottorilla tai kuulaketjua käyttämällä.



SEBRA kaihtimeen on saatavana yli 30 eri värvaihtoehtoa. Koteloiden ja alalistojen väri vakiona valkoinen. Mahdollisuus saada myös muihin RAL-sävyihin



SEBRA-PLUS

Yläkotelolla varustettu



Max. leveys 2500 mm

Max. korkeus: 2500 mm

Min. Leveys 100 mm

Kiinnitys: Seinä/katto

Käyttö: Moottori/ kuulaketju

SEBRA-STANDARD

Ilman yläkoteloa



Max. leveys 2200 mm

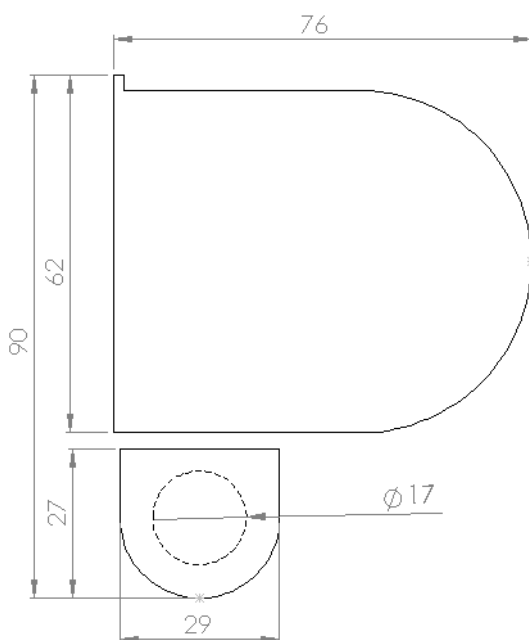
Max. korkeus 2400 mm

Min.leveys 150 mm

Kiinnitys: pelkästään seinään.

Käyttö: kuulaketju

SEBRA -PLUS RAKENNEKUVA



SEBRA-STANDARD RAKENNEKUVA

