



## **ROLLO RULLAVERHOT-**

**Perinteinen sisustusratkaisu, joka suojaa sekä auringolta että katseilta.**

**Kankaiden laajat väri- ja materiaalivaihtoehdot antavat mahdollisuuden sisustuksen eri variaatioihin.**

**Rullaverhot valmistetaan aina mittatilaustyönä asiakkaan mittojen ja väritoivomusten mukaan.**

**Rollo-rullaverhojen tyylikkyyttä voidaan lisätä myös suojaavalla alumiinikotelolla, joka voidaan tarvittaessa polttomaalata kankaan sävyyn.**

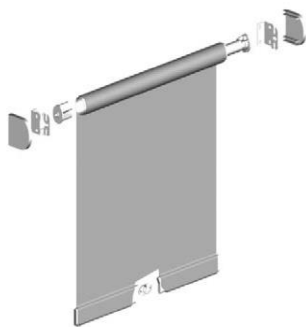
**Rullaverho tuo myös energiansäästöä talvella, koska se luo ikkunan sisäpuolelle yhden eristekerroksen lisää**



**ROLLO RULLAVERHO 38 KOTELOLLA**

**ROLLO RULLAVERHO 28**

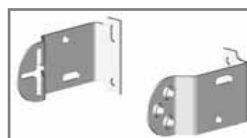
**ILMAN YLÄKOTELOA**



Max. leveys 2100 mm  
 Max. korkeus 2500 mm  
 Max. pinta-ala 4m<sup>2</sup>

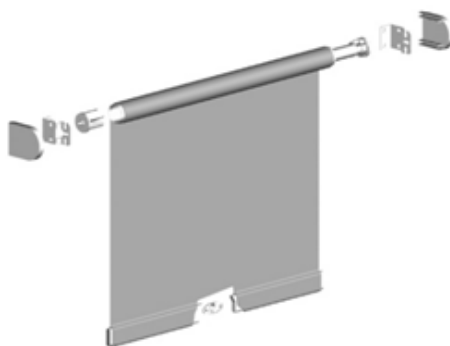
Käyttömahdollisuudet: Jousi, ketju sekä moottori

Kannakkeiden muoto:  
 pituus 56 mm  
 korkeus 44 mm



**ROLLO RULLAVERHO 38**

**KOTELOLLA TAI ILMAN KOTELOA**

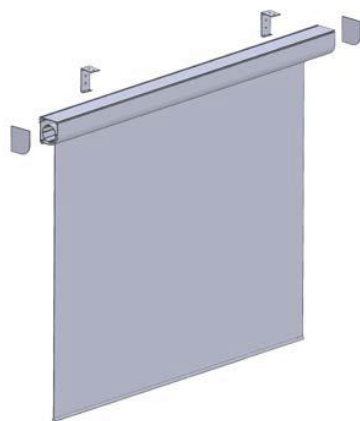


Max. leveys. 3300 mm  
 Max. korkeus 2500 mm  
 Max. pinta-ala 6.5 m<sup>2</sup>

Käyttömahdollisuudet: Jousi, ketju, sekä moottori

**ROLLO RULLAVERHO**

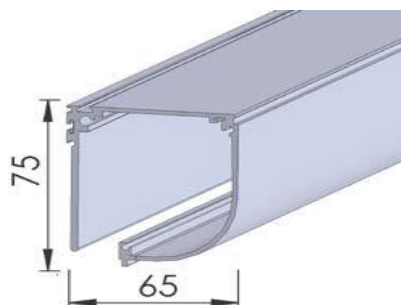
**YLÄKOTELOLLA**



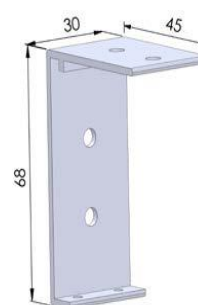
Max. leveys. 3000 mm  
 Max. korkeus 2500 mm  
 Max. pinta-ala 6m<sup>2</sup>

Käyttömahdollisuudet: Ketju, kampi sekä moottori

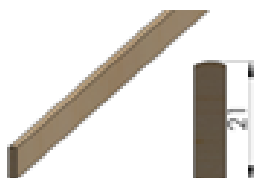
Kannakkeiden muoto:  
 Yläkotelon mitat



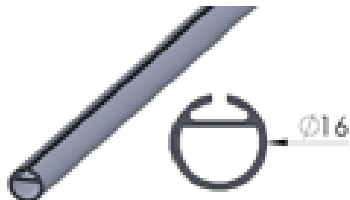
Seinä/ kattokannake



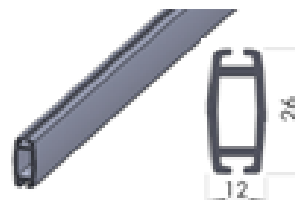
**ROLLO RULLAVERHON ALALISTOJEN VAIHTOEHDOT**



A = Puulista



B = Pyöreä



C = Ovaali