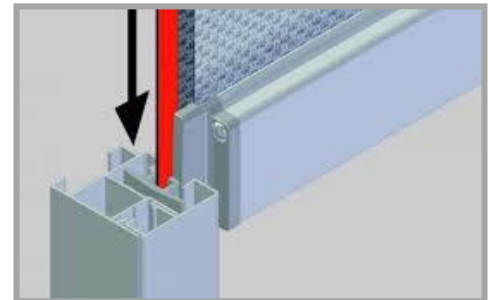


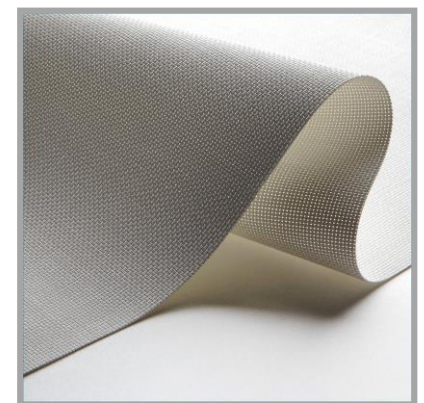


ZIP SCREEN on suunniteltu ikkunan ulkopuolelle asennettavaksi kaihtimeksi. Kankaassa oleva vetoketjurakenne (kuvassa) pitää kankaan ohjauskiskossa yli 20 m/s tuulella. Tämä mahdollistaa sen, että aurinkoisella ja tuulisella säällä kaihdinta ei tarvitse nostaa ylös.



ZIP SCREEN suodattaa tehokkaasti auringonvalon, estämättä maiseman näkyvyyttä ja ehkäisemällä huonetilan liiallisen lämpenemisen.

ZIP SCREEN valmistetaan aina sähkökäyttöisenä ja kaihtimen ohjaus voi tapahtua kaukosäätimellä tai huonetilaan asennetulla kiinteällä käyttökytkimellä.



**Laaja kangasmallistomme sisältää yli 50 eri kangasvaihtoehtoa.
Kankaiden palosuojaluokitukset: M1/NF P 92-507, B1 /Din 4102-1**

Max. leveys: 5000 mm

Min. leveys: 900 mm

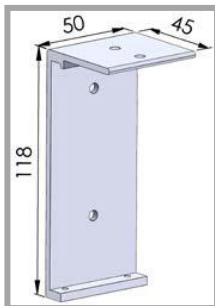
Max. korkeus: 5000 mm

Max. pinta-ala: 15 m²

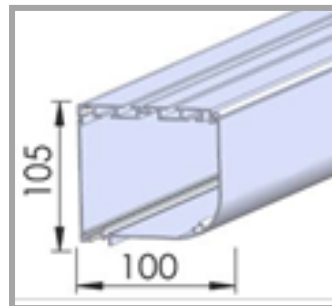
ZIPSCREEN kaihtimen kotelot eri korkeuksilla

Alle 3500 mm

seinä/kattokannake:

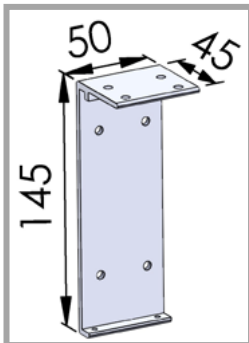


Kotelo:

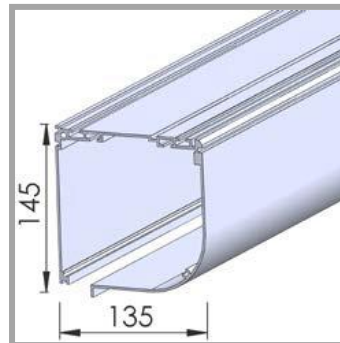


Yli 3500 mm tai leveyden ollessa yli 4000 mm

seinä/kattokannake:



Kotelo:



ZIPSCREEN OHJAUS

Kaukosäätimet



Kiinteä kytkin huonetilassa

